

Bomba Hidráulica Hydraulic Pump

código code

VARIOS

FR

Descripción Description



Esta es una bomba de pistones en ángulo de desplazamiento fijo, elaborada en el marco del diseño de los pistones de cabeza esférica. Esto da a la bomba un muy alto rendimiento, siguiendo los standard de montaje europeos. Por lo que esta bomba se puede montar directamente en la mayor parte de las Tomas de Fuerza en el mundo.

This hydraulic pump is a bent - axis type pump with fixed displacement, developed under the design of spherical head pistons. This gives to the pump a very high performance. This hydraulic pump is a modern truck pump with European standard assemblies. Therefore, this pump can be mounted directly in most of PTO's in the world.

Datos Principales Main Data

Tipo de Bomba Pump Type		FR 20	FR 30	FR 40	FR 60	FR 80	FR 110
Codigo Code	Derechas Right	5040606	5040806	5041006	5041206	5041406	5041606
	Izquierdas Left	5040706	5040906	5041106	5041306	5041506	5041706
Desplazamiento Displacement (cm ³ /rev)		19	30.4	39.38	59.86	78.79	109.47
Presión máx. Pressure max. (bar)		350	350	350	350	350	350
Velocidad Speed r.p.m.	máx. cont	2000	1800	1800	1500	1300	1300
	máx. int.	2600	2400	2400	2200	2000	1800
Potencia Power kW	cont.	19	27	33	40	47	66
	máx.int	26	36	46	56	66	88
Peso Weight (kg)		7.6	7.7	9.5	10	15	15

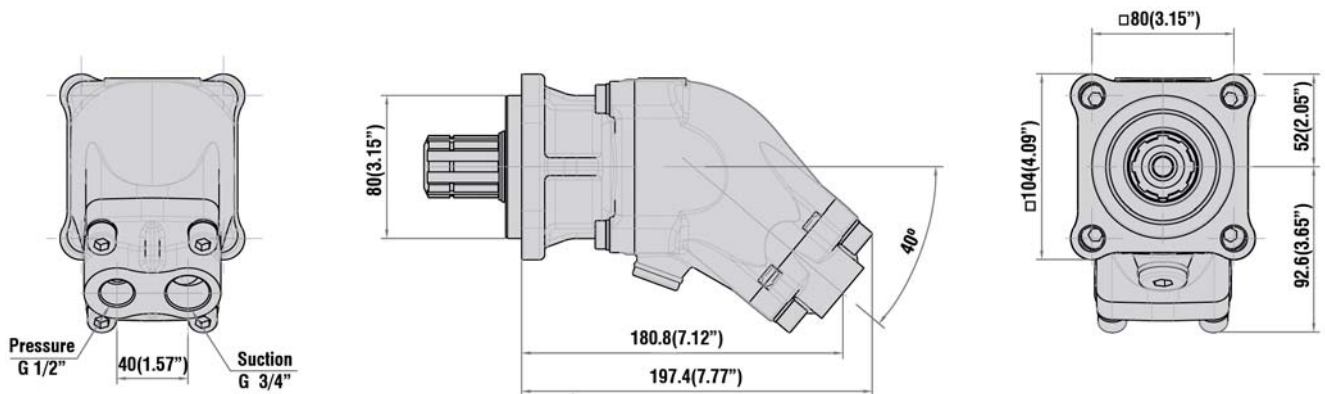
Bomba Hidráulica Hydraulic Pump

código code

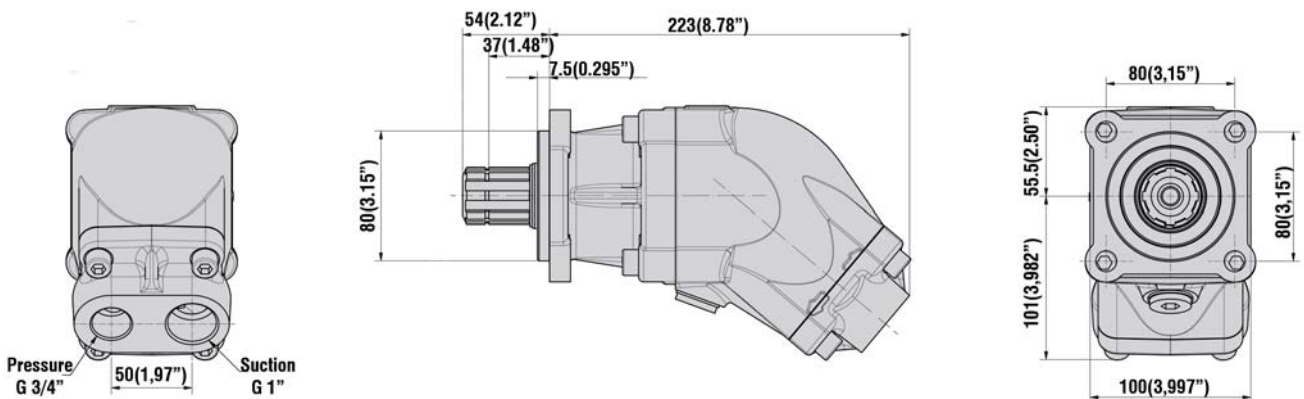
VARIOS

FR

FR 20/30



FR 40/60



FR 80/110

