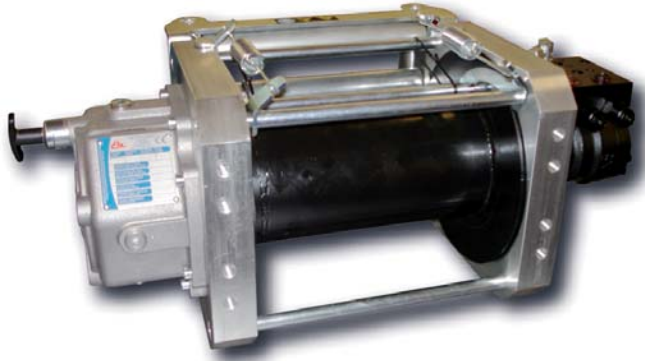


código code

Varios

Cabrestante hidráulico Arrastre tambor gran capacidad Hydraulic Recovery Winch with high capacity drum

Descripción Description



Cabrestante de arrastre hidráulico de reducción de planetarios en 2 etapas con tambor de gran capacidad. Bidireccional, con válvula overcenter y freno mecánico de emergencia con retención del 100%.

Two stage planetary geartrain winch with high capacity drum. Birotational and overcenter valve for efficient load control. Disc brake holds 100% load.

Datos Principales Main Data

Modelo Model	BZC2500PH-X	BZC3500PH-X	BZC4600PH-X
Codigo Code	9022625	9022725	9022825
Tiro máximo en la ultima vuelta Maximum pull on outer layer (kg)	1500	2000	3000
Tiro máximo en la 1ª vuelta Maximum pull on 1 st layer (kg)	2500	3500	4600
Presión máxima de trabajo Maximum pressure (bar)	150	150	170
Caudal máximo de la bomba Maximum pump delivery (l/min)	60	40	40
Veloc. máx. recogida ultima- 1ª vuelta Max. lifting speed on outer- 1 st layer (m/min)	45 - 27	21 - 14	17 - 11
Diámetro del cable, max. / min. Rope diameter, max. min. (mm)	12/8	12/10	12
Capacidad recogida en la ultima vuelta Rope capacity on outer layer (m)	140 (Ø8)	80 (Ø10)	50 (Ø12)
Peso (Sin cable) Weight (Without wire) (Kg)	77 Kg		

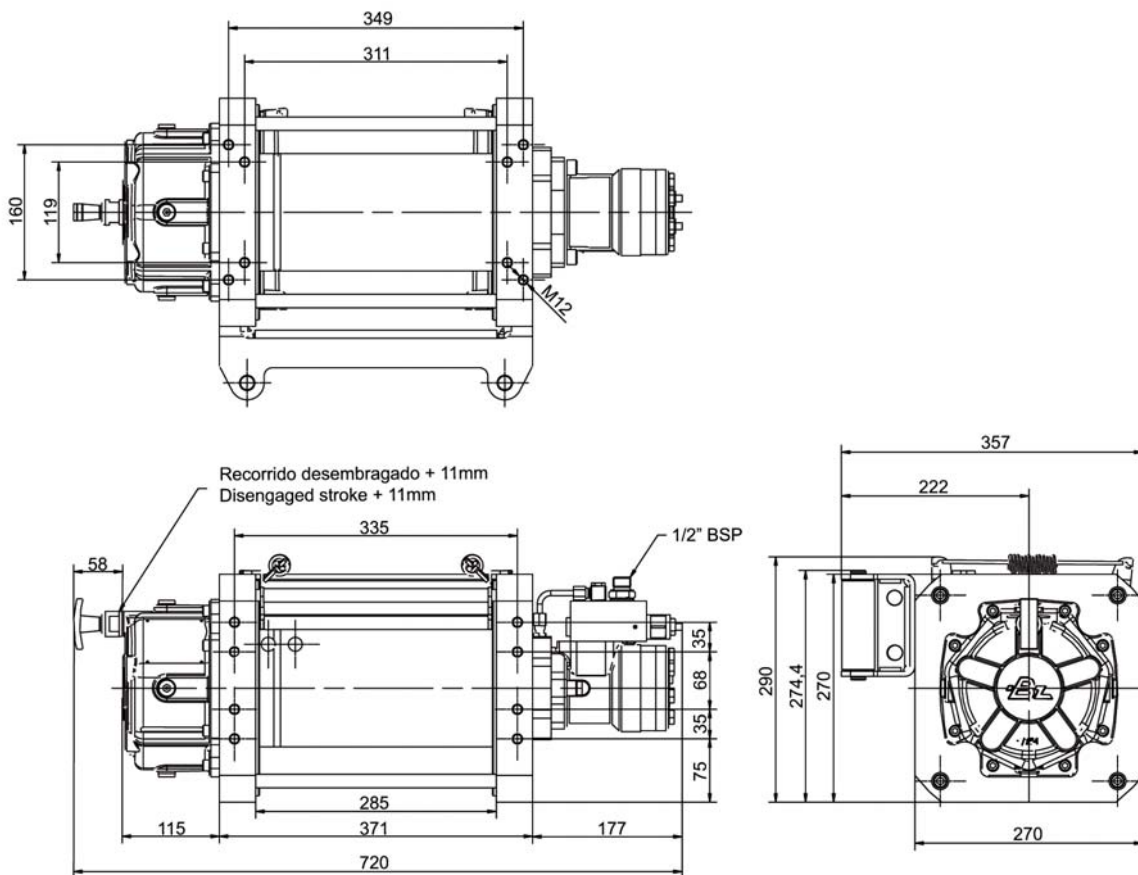
Opcional: Cable galvanizado con gancho Optional: Galvanized cable with hook

Dimensiones Dimensions	Ø8x140m	Ø10x80m	Ø12x50m
Codigo Code	9022925	9023025	903225

código code

Varios

Cabrestante hidráulico Arrastre tambor gran capacidad Hydraulic Recovery Winch with high capacity drum



Disponible con Accionamiento Neumático
Available with pneumatic shifting