

Dokumentasjon

Hydraulikkaggregat 22cm³/5,5kw 230V 50Hz

Vårt vare nr: 100909



Kringe AS

<http://www.hydraulikkbutikken.no/>

Innholdsfortegnelse

Side:

1. Forside.
2. Innholdsfortegnelse.
3. Oppstart/bruker veiledning.
4. Skjema/stykkliste.
5. Datablader.

Oppstart/bruker veiledning.

Oppstart

Pass på og fyll ren ISO VG32 hydraulikk olje til riktig nivå. Vi anbefaler alltid våre kunder å benytte egen pumpe med filter ved all fylling, noe som er med å sikre lang og problemfri drift av anlegget. Benytt gjerne retur før filter på aggregatet.

Når el. motoren starter, sjekk alltid om den roterer riktig vei. Den skal rotere med klokken sett fra oversiden. Om motoren ikke går riktig vei, ta kontakt med kyndig personell for å få rettet dette **FØR** videre drift. Ved oppstart løs låsemutter på overtrykksventilen (9) og skru ut trykkjusteringsskruen til du kjenner at fjæren under er avlastet. La aggregatet gå ubelastet i 3-4 minutter før trykket justeres til ønsket nivå. (maks 100 Bar). NB P-løpet må være stengt når trykket justeres.

Olje og filter bytte

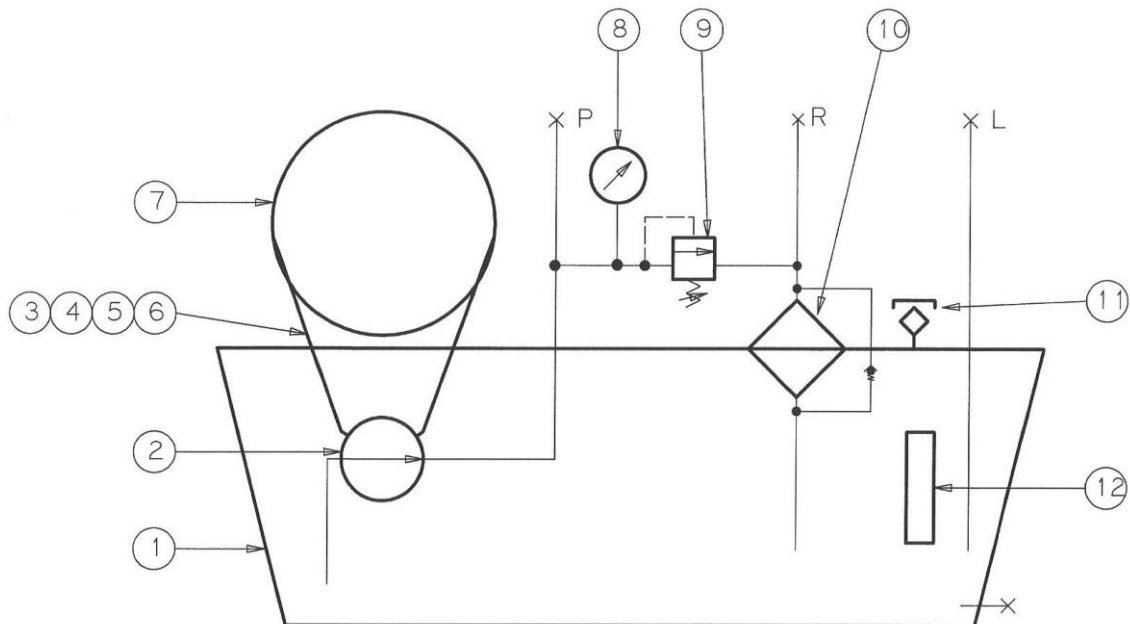
Filteret er utstyrt med filterindikator og skal alltid skiftes når denne viser rødt (unntatt ved oppstart ved svært kald olje). Ellers er frekvensen for bytte av olje og filter avhengig av driftsforhold. Om man holder en temperatur på oljen på 40 C°, varer oljen i lang tid. En tommelfinger regel er at levetid på oljen halveres for hver 10 C° grad den stiger over dette. D.v.s. om man kjører på 60 grader C°, varer Oljen ¼ av tiden. Fuktighet og øvrig miljø har også stor betydning. Vi anbefaler som hoved regel og bytte oljefilter årlig, og oljen etter 4-5 år ved normal drift.

Lekkasjer

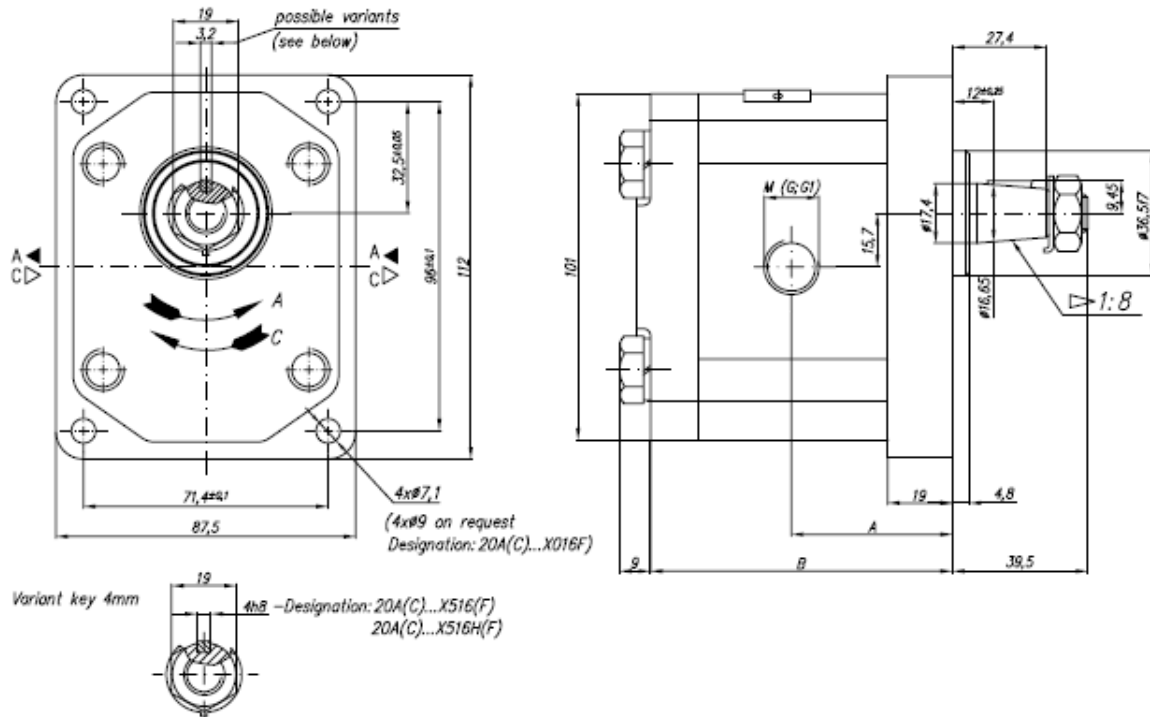
Av sikkerhetsmessige grunder ønsker vi å informere om at det mot formodning skulle oppstå lekkasjer, skal de aldri forsøkes lokalisert ved å føle seg fram med fingrene eller andre kroppsdeler. Lekkasjer fra hydraulikkaggregater med høye trykk kan gå rett igjennom huden med store skader og konsekvenser.

Ønsker dere avslutningsvis lykke til med Deres nye anlegg og ta gjerne kontakt med oss om Dere har spørsmål eller det oppstår problemer. (telefon +47 95 12 76 01).

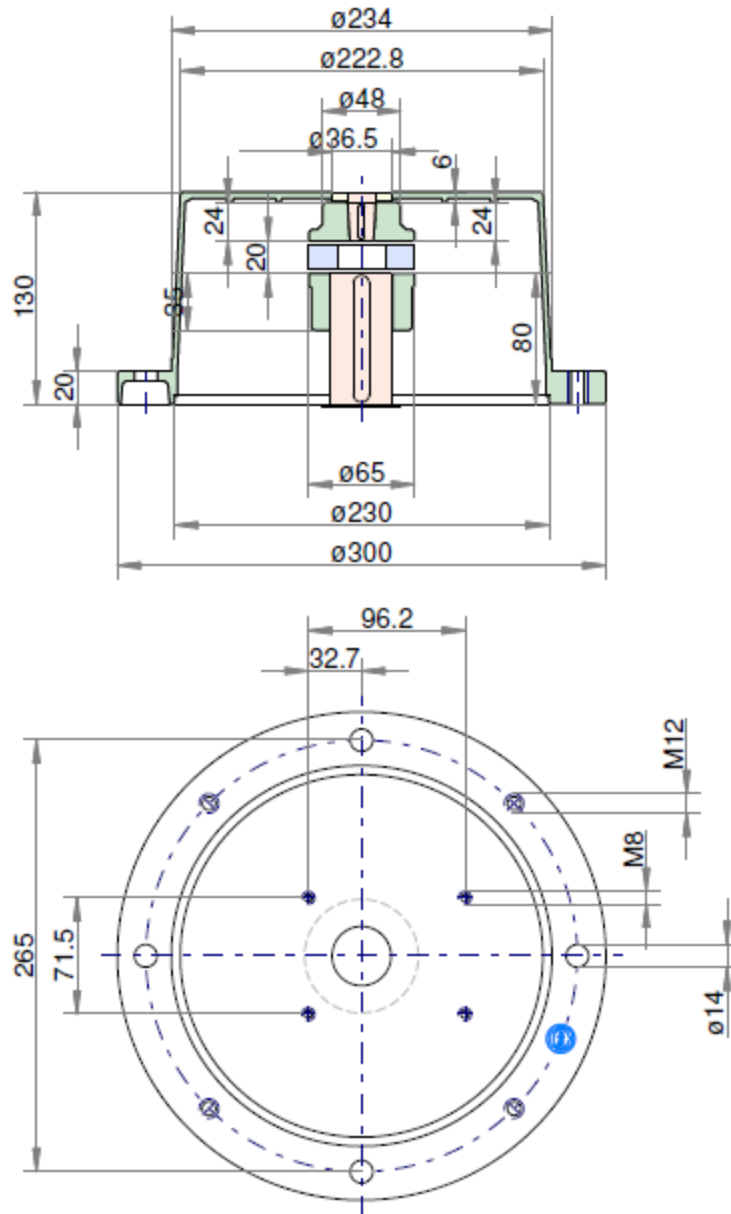
Skjema/stykkliste



Pos.	Ant.	Produ.	Produsentens artikkel nr.	Beskrivelse
1	1	Raja	Oljetank, Oljetanklokk, pakning 70l	70 literstank med lokk og pakning
2	1	Caproni	20C22X016G	Tannhjulspumpe
3	1	Raja	Mellomflens RV300/130/446	Mellomflens
4	1	Raja	Spidex kopling GG 28/38.38H7	Spidex kopling GG 28/38.38H7
5	1	Raja	Spidex kopling GG 28.N2	Spidex kopling GG 28.N2
6	1	Raja	Spidex 28 Kryss, 92 shore	Spidex 28 Kryss, 92 shore
7	1	Hoyer	IE2 - HMA2 132 S 60Hz	Hoyer 4P B5 5,5 kW 3x230V Δ Marine
8	1			Manometer 63 mm, 0-100 Bar
9	1	CBF Hydraulic	VLP40 12 03 A	Overtrykksventil Justerbar 60- 350bar
10	1	Mpfiltri	MPF1043AC2A10HP01	Returfilter
11	1	Mpfiltri	TA80B03A0O2P01	Pustefiler/påfylling
12	1	Mpfiltri	LVA20TAPM10S01	Nivåglass med termometer



Type	Displacement cm ³ /rev	Flow		Pressure P _{nom} bar	max Speed n rpm	Dimension							
		at 1500 rpm l/min	at max rpm l/min			Inlet		Outlet					
						A mm	B mm	M	G	G1	M	G	G1
20A(C)4,5X016...	4,5	6,14	14,33	250	3500	42,5	80	M20x1,5	G1/2		M16x1,5	G1/2	
20A(C)6,3X016...	6,3	8,69	20,29	250	3500	42,5	80						
20A(C)8,2X016...	8,2	11,32	26,40	250	3500	42,5	80						
20A(C)10X016...	10	13,95	32,55	250	3500	47	89						
20A(C)11X016...	11,3	15,76	36,78	250	3500	48	91,1						
20A(C)12X016...	12	16,92	39,48	250	3500	48,6	92,3						
20A(C)14X016...	14	19,95	46,55	250	3500	50	95,4						
20A(C)15X016...	15	21,60	36,00	250	2500	51	96,9						
20A(C)16X016...	16	23,04	38,40	250	2500	52	98,6						
20A(C)19X016...	19	27,36	45,60	200	2500	54	103,5						
20A(C)22X016...	22	31,68	42,24	180	2000	57	108,5						
20A(C)25X016...	25	36,00	48,00	160	2000	59,2	113,4		G1	M20x1,5		G3/4	



Raja-Lovejoy GmbH
 Friedrichstrasse 6 Postbox 1546
 Germany 58775 Werdohl
 Tel: 02392/5090 Fax: 02392/509509
 sales@raja-lovejoy.com

Achtung! Auswahl gilt nur für Einzelpumpen.

Internetversion
 Technische Änderungen vorbehalten.

Pumpe	PARKER GP2 Standard		
Pumpen-Hersteller	PARKER		
Pumpen-Grundtyp	GP2		
Pumpen-Variante	Standard		
IEC (50Hz)-Motor	1500 RPM 5.50 kW 132S IM B5/V1 ø300		
Motor-Norm / Frequenz	IEC (50Hz)		
Motor-Drehzahl	1500 RPM		
Motor-Leistung	5.50 kW 132S		
Motor-Bauform	IM B5/V1 ø300		
Raja-Pumpenträger	RV300/130/446		
Raja-Dämpfungsflansch	ohne		
Raja-Kupplung	Spidex A28/38.38H7-N2A GG Zahnkranz 92°Sh (Weiß)		
Zubehör	ohne / ohne		

HOYER

MOTOR TEST CERTIFICATE

Generator Solutions AS
 Rosenkrantsgaten 75, Port 5
 N-3018 Drammen

Project
 Class
 Shipyard
 Hull
 Mark 1 Pos 1
 Mark 2
 Date 17/03-15
 Certificate no : 195816

Your order no : 81288
 Our order no : 34820

Type HMA2 132S-4
 Mounting B5
 Protection class IP55
 Insulations class F/B
 Standard IEC 60034-1
 Test standard IEC 60034-2-1
 Altitude above s.l. max.(m) : 1000
 Cooling method IC411/TEFC
 Poles 4
 Painting Ral 9005
 DE. Bearing 6308-2Z/C3
 NDE. Bearing 6308-2Z/C3
 Bearing fixed in D-end
 Weight (kg) 51

Rotor inertia (kgm²) 0,033
 Noise level (dB(A)) 66
 Vibration class Grade-A
 No load current (A) 5,0
 Winding resistance (ohm) : 0,56
 Starting time
 Temperature rise winding : 59
 Temperature rise surface : 31
 Cable glands 2 x M25x1,5
 Clamping range Ø11-17mm
 Blind plug 1 x M20x1,5
 Terminal board thread : M5
 Thermal protection PTC 3x150C
 Space heater
 Starting method

Rated power (kW)	5,5	5,5
Frequency (Hz)	50	60
Voltage (V)	230 400	230 400
Connection	D Y	D Y
Full load current (A)	20,0 11,6	20,0 11,6
Speed (rpm)	1460	1750
Power factor cos(phi)	0,82	0,84
Efficiency, 100/75/50 (%)	87,8 88,1 87,5	86,6 86,9 86,3
Efficiency class	IE2	IE1
Ist/In	7,5	6,2
Full load torque (Nm)	36	30
Tst/Tn	2,3	1,9
Tmax /In	3,3	2,8
Duty	S1	S1
Ambient temp. (°C)	40	40

According to
 Special features

High voltage dielectric test between phases and earth during 1 min (Vac) : 2000
 Overload test during 120 seconds overload torque (%FLT) 160

Motor serial number ... : SH195816

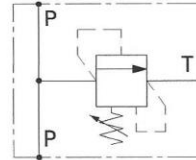
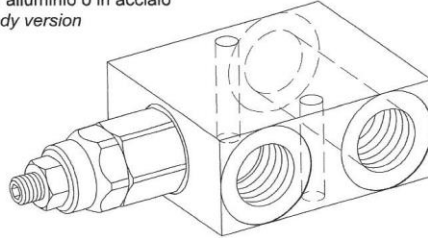
HOYER

 MOTORS



Valvola limitatrice di pressione
Relief valve
mod. **VLP**

Versione con corpo in alluminio o in acciaio
Aluminium or steel body version



Modello Type	P, T	Pressione max Max pressure	Portata max Max. flow
VLP5-18	1/8" GAS	350 bar	5 l/min
VLP40-14	1/4" GAS	350 bar	25 l/min
VLP40-38	3/8" GAS	350 bar	35 l/min
VLP40-12	1/2" GAS	350 bar	40 l/min
VLP80-12	1/2" GAS	300 bar	80 l/min
VLP80-34	3/4" GAS	300 bar	80 l/min
VLP130-34	3/4" GAS	300 bar	130 l/min
VLP130-10	1" GAS	300 bar	130 l/min

Taratura Setting		
Codice Code	Taratura standard Standard setting bar (Q=5 l/min)	Campo di taratura Adj. Pressure range bar
00	40	5÷40
01	80	20÷100
02	180	40÷250
03	250	60÷350

Regolazioni Adjustments

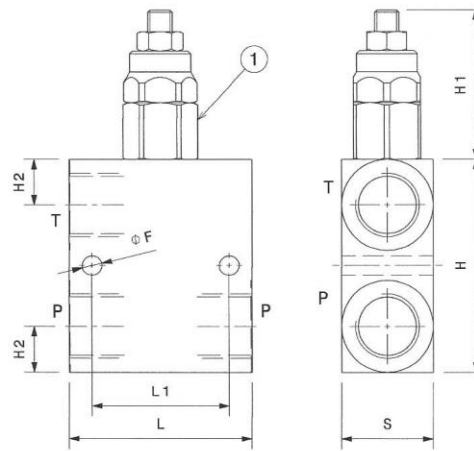
A	B	C	D
Vite esterna esagono Incassato Leakproof hex socket screw	Volantino e dado Handknob and locknut	Piombatura Sealing cap	Cappello Cap

Dati e tarature ottenuti usando olio con viscosità 30 cSt a 50°C
Performances and calibrations are carried out by using hydraulic oil with 30 cSt viscosity at 50°C

Viscosità consigliate
Recommended viscosity 10 - 420 cSt

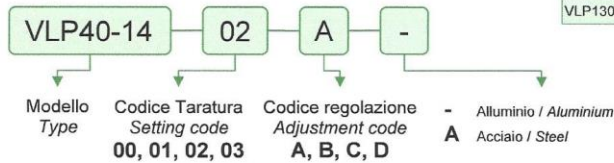
Temperature di lavoro
Working temperature -20 + +90 °C

Filtrazione assoluta
Absolute filtration 25 µ



Dimensioni Dimensions	①	L	L1	H	H1	H2	F	S
VLP5-18	VLP5C	35	24	40	30	10	5.5	25
VLP40-14	VLP40C	50	35	50	50	13	5.5	30
VLP40-38	VLP40C	60	45	60	50	15	6.5	30
VLP40-12	VLP40C	60	45	70	50	15	6.5	30
VLP80-12	VLP80C	60	45	70	62	16	6.5	35
VLP80-34	VLP80C	70	45	90	62	20	6.5	40
VLP130-34	VLP130CD	70	50	90	62	20	8.5	40
VLP130-10	VLP130CD	70	50	100	62	23	8.5	50

Sigla di ordinazione / Ordering code



I dati non sono impegnativi, CBF si riserva di apportare modifiche senza preavviso.
The specifications are not binding, CBF reserves the right to introduce modifications without notice.

Link datablad Returfilter: http://www.mpfiltri.com/media/wysiwyg/pdf_products/MPF_EN_V1.pdf



Maximum pressure 8 bar
Flow rates to 750 l/min

—

