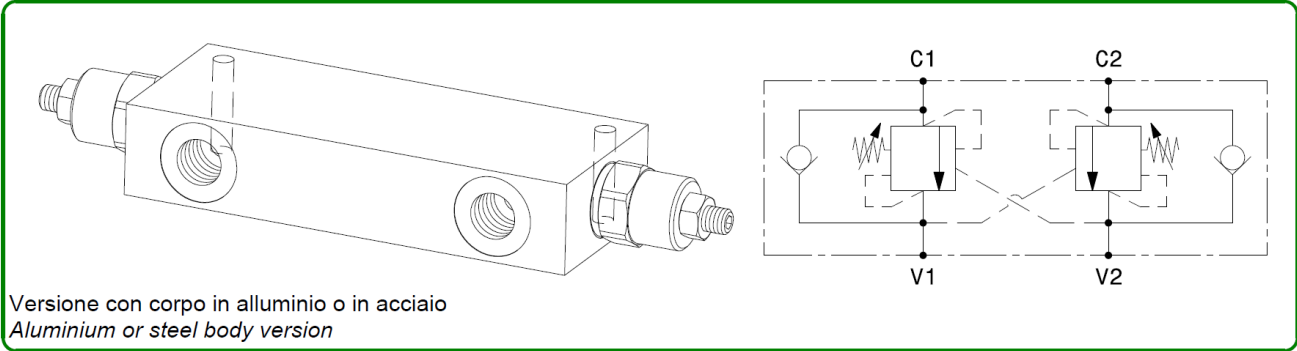


Valvola OVERCENTRE doppio effetto in linea
In line, double effect OVERCENTRE valve
 mod. OVC-DE-L



Versione con corpo in alluminio o in acciaio
Aluminium or steel body version

Pressione massima <i>Max pressure</i>	350 bar
Rapporto di pilotaggio <i>Pilot ratio</i>	4.25:1
Rapporti di pilotaggio a richiesta <i>Pilot ratio upon request</i>	3:1 8:1 10:1

Dati e tarature ottenuti usando olio con viscosità 30 cSt a 50°C
Performances and calibrations are carried out by using hydraulic oil with 30 cSt viscosity at 50°C

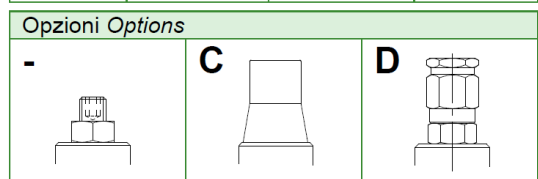
Viscosità consigliate <i>Recommended viscosity</i>	10 + 420 cSt
Temperature di lavoro <i>Working temperature</i>	-20 + +90 °C
Filtrazione assoluta <i>Absolute filtration</i>	25 µ

Modello <i>Type</i>	V1, V2 C1, C2	Portata max <i>Max. flow</i> l/min
OVC-DE-L-38	3/8" GAS	40
OVC-DE-L-12	1/2" GAS	60
OVC-DE-L-34	3/4" GAS	100
OVC-DE-L-10	1" GAS	120

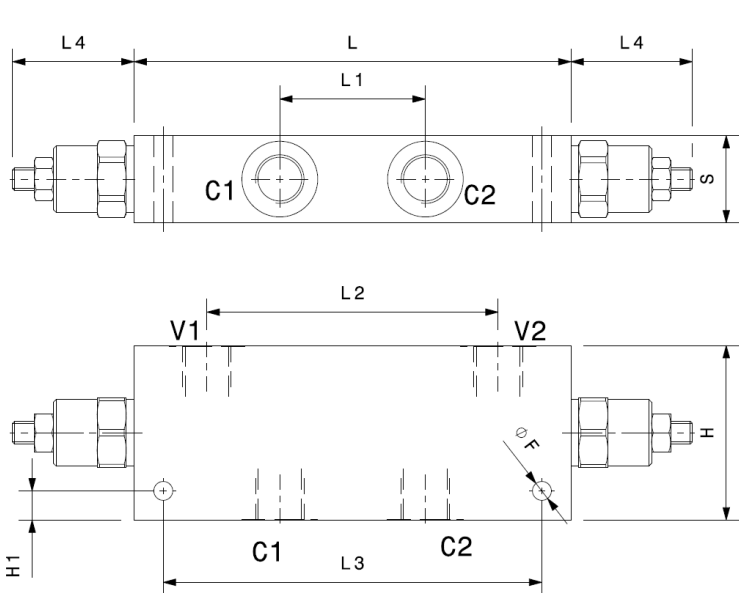
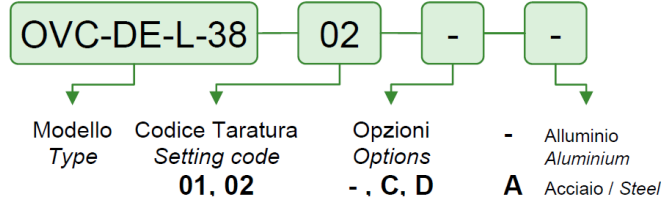
Taratura
Setting

La valvola deve essere tarata almeno 1.3 volte la massima pressione indotta dal carico
The valve must be set at least 1.3 times maximum load induced pressure

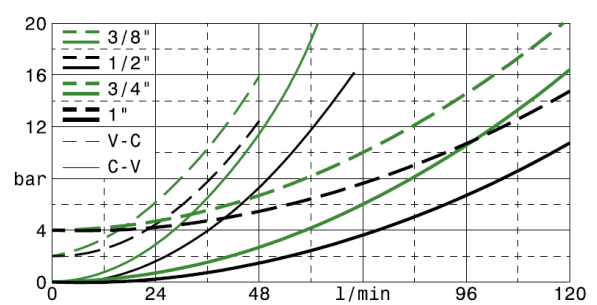
Codice <i>Code</i>	Taratura standard <i>Standard setting</i> bar (Q=5 l/min)	Campo di taratura <i>Adj. Pressure range</i> bar	Colore molla <i>Spring color</i>
01	100	20÷200	Bianco <i>White</i>
02	280	50÷350	Nero <i>Black</i>



Sigla di ordinazione / *Ordering code*



Dimensioni <i>Dimensions</i>	L	H	S	L1	L2	L3	L4	H1	F
OVC-DE-L-38	150	60	30	50	100	130	42	10	6.5
OVC-DE-L-12	150	60	30	50	100	130	42	10	6.5
OVC-DE-L-34	190	70	40	64	138	170	46	10	8.5
OVC-DE-L-10	190	70	50	64	132	170	46	10	8.5



I dati non sono impegnativi, CBF si riserva di apportare modifiche senza preavviso.
The specifications are not binding, CBF reserves the right to introduce modifications without notice.