

# Toma de fuerza a Motor Engine PTO's

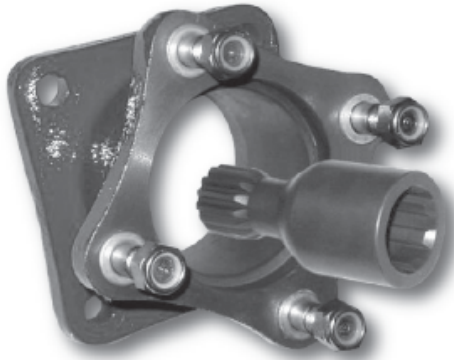
código code

701504

Adaptador a Motor Scania DS 14, ED 140  
Engine Adapter Scania DS 14, ED 140

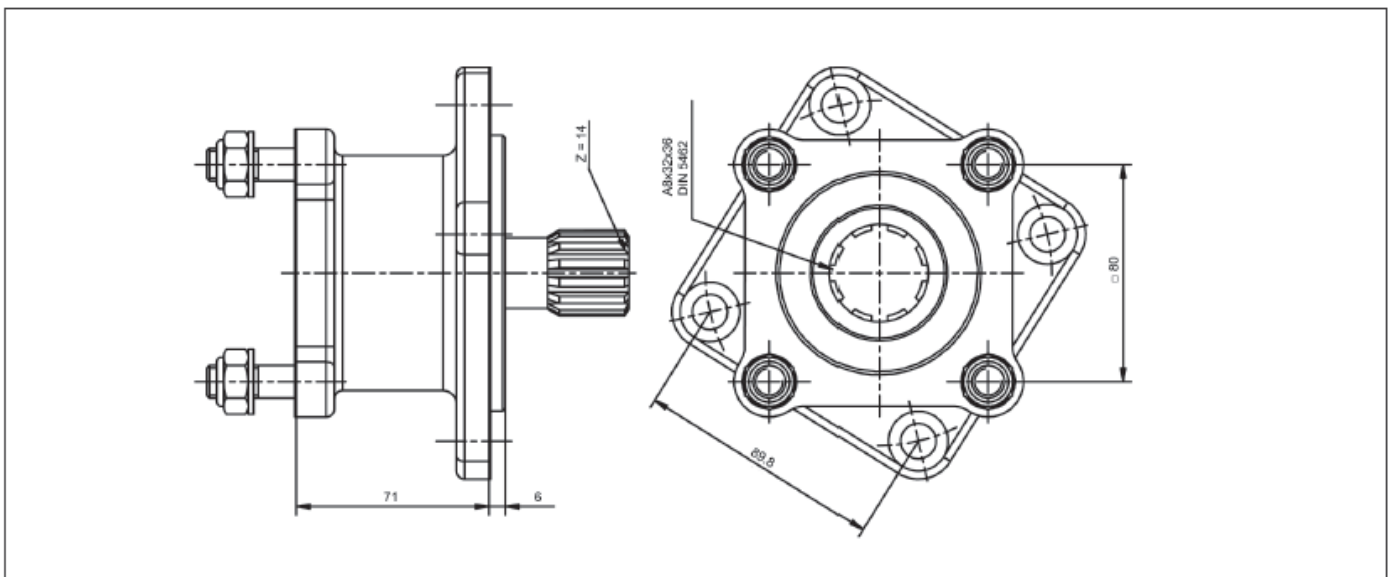
Adaptador  
Adapter

## Descripción Description



Kit adaptador a motores Scania DS 14 y ED 140 para montar bombas ISO 4 taladros.

Adapter kit for Scania engines DS 14 and ED 140 series to connect ISO 4 bolts pumps.



### Datos Principales Main Data

Par nominal Torque (Nm)	Continuo Continuous	350
	Intermitente Intermittent	490
Peso Weight (Kg)		11
Potencia 1000 r.p.m. Power 1000 r.p.m.		50 C.V. // 37 Kw
Lado de montaje Mounting position		Posterior Rear
Sentido de giro de la bomba Pump rotation		
Relación motor-bomba Engine to pto ratio		