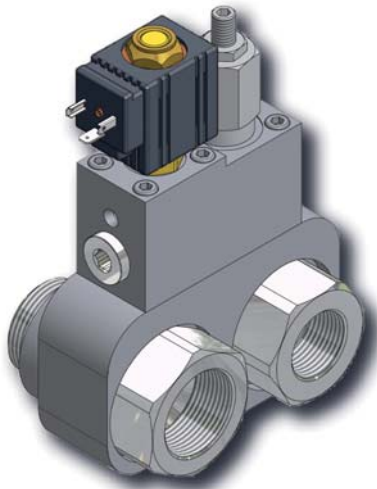


código code

Varios

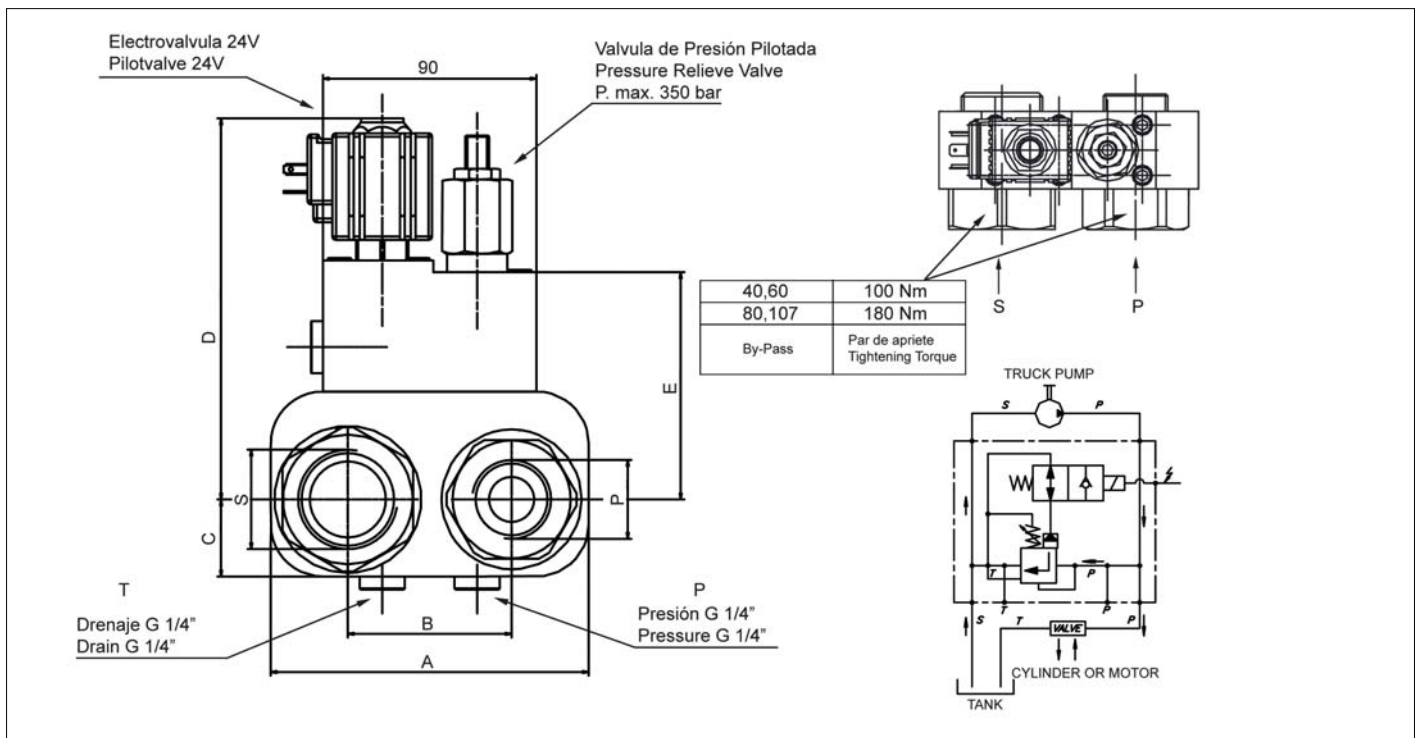
BYPASS FR 40/60/80/110



Descripción Description

Valvula Bypass con limitadora de presión que puede ser usada en aplicaciones donde la bomba funciona constantemente.

Bypass valve with pressure regulator valve, can be utilized in applications where the pump is operating constantly.



Datos Principales Main Data

BYPASS	CODIGO CODE	A	B	C	D	E	S	P	PESO (Kg) WEIGHT
FR 40/60	9061590	108	50	29	150	85	1" BSP	3/4" BSP	4,2
FR 80/110	9061690	118	58	29	153	88	1 1/4" BSP	1" BSP	4,8